

Mastauf- / Mastansatzleuchte **ASL 2010/1 FF LED**



CE | | | DIN VDE 0711 | IP 65 | 220V – 240V / 50Hz – 60Hz

Windangriffsfläche: 0,105 (seitlich) / 0,045 (vorn)
 empf. Masthöhe: 4,50m – 10,00m
 Beleuchtungsaufgabe: niedriger, mittlerer und hoher Lichtbedarf
 Leuchtmittel: inkl. 1, 2 oder 3 leicht auswechselbare FF II-X LED Modul(e)
 Farbtemperatur: 3.000K warmweiß, 4.000K neutralweiß
 Betriebsgerät: elektronischer Treiber, bis 100.000 Stunden; CLO-Funktion
 Lebensdauer der LED: bis 50.000 Stunden/ L100
 Lichtsteuerung: gegen Mehrpreis: Leistungsreduzierung, Dimmung, Halbnachtschaltung bzw. CLEVER LIGHT
 optisches System: gerichtetes Licht (multi layer) durch auswechselbare, alterungsbeständige Linsenoptik
 Lichtverteilung: extrem breitstrahlend
 Leuchtenkopf: aus hochwertigem Aluminium und Aluminiumdruckguss, pulverbeschichtet
 Farbe: DB 703; andere Farben auf Anfrage
 Abdeckung: Polycarbonat, klar, schlagfest, UV-stabilisiert, abklappbar
 Anschluss: mit Hilfe einer Steckkupplung im Inneren des Leuchtenkopfes
 Montage: für Mastaufsatz \varnothing 76mm bzw. \varnothing 60mm, Neigung, 5° bzw. 10° oder für Mastansatz \varnothing 60mm; Auslieferstandard: Aufsatz, 5°
 Zubehör: Kabel, Mast, Mastzubehör, Wand, Eck- oder Mastausleger – separat zu bestellen
 Anwendungsbereiche: Geh- und Radwege, Anlieger-, Sammel- und Hauptstraßen, Boulevards, Fußgängerzonen, Parkplätze, Schulen, Firmengelände, Hotels, Ferienparks, Parkanlagen, Altenheime, Plätze, Fußgängerüberwege

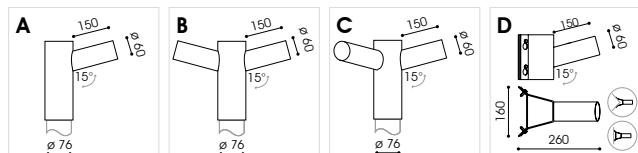
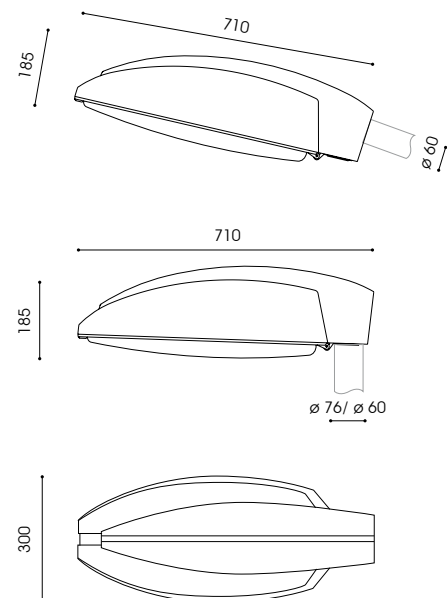
Bestückung	kg	Bestellnummer
FF LED II-X 15W/2.100lm/4.000K	9,5	9.135.9115.41
FF LED II-X 18W/2.400lm/4.000K	9,5	9.135.9118.41
FF LED II-X 24W/3.000lm/4.000K	9,5	9.135.9124.41
FF LED II-X 31W/3.800lm/4.000K	9,5	9.135.9131.41*
FF LED II-X 30W/4.200lm/4.000K ⁽²⁾	9,8	9.135.9215.41
FF LED II-X 36W/4.800lm/4.000K ⁽²⁾	10,0	9.135.9218.41
FF LED II-X 48W/6.000lm/4.000K ⁽²⁾	10,0	9.135.9224.41
FF LED II-X 62W/7.600lm/4.000K ⁽²⁾	10,0	9.135.9231.41*
FF LED II-X 45W/6.300lm/4.000K ⁽³⁾	10,5	9.135.9315.41
FF LED II-X 54W/7.200lm/4.000K ⁽³⁾	10,5	9.135.9318.41
FF LED II-X 72W/9.000lm/4.000K ⁽³⁾	10,5	9.135.9324.41
FF LED II-X 93W/11.400lm/4.000K ⁽³⁾	10,5	9.135.9331.41*
FF II-X LED 3.000K		x.xxx.xxxx.xx-3

Zubehör: Stahl, feuerverzinkt/ Stahl, feuerverzinkt und pulverbeschichtet
A Einfachausleger 15° für Mastzopf \varnothing 76mm 9.925.0017.76/ .764
B Doppelausleger 15° für Mastzopf \varnothing 76mm 9.925.1529.76/ .764
C Dreifachausleger 15° für Mastzopf \varnothing 76mm 9.925.1589.76/ .764
D Ausleger 15° zur Wand- u. Eckmontage 9.982.0009.60/ .604

Dimmung ohne Steuerphase nach Kundenvorgabe x.xxx.xxxx.xx-93

Leistungsreduzierung mit Steuerphase, positive Logik x.xxx.xxxx.xx-9SDU

(2) 2 Module
 (3) 3 Module
 * ohne CLO-Funktion
 Schutzklasse II gegen Mehrpreis (Buchstabe "S" am Ende der Bestellnummer ergänzen)



Technische Änderungen und Irrtümer vorbehalten. 12.2014